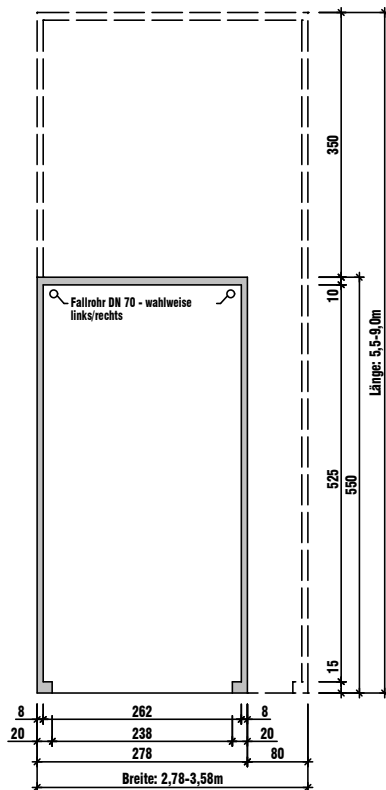
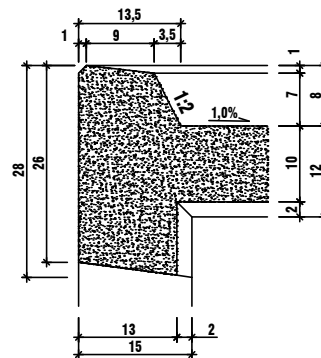


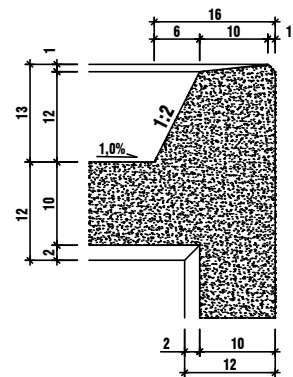
## Grundriss



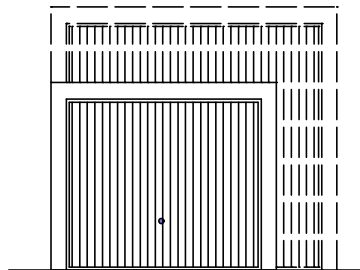
## DETAIL "A" M 1:10



## DETAIL "B" M 1:10



## Vorderansicht



## BAUBESCHREIBUNG

Großraumgarage,  
kubische Form mit umlaufend abgesetzter Dachkante,  
Boden aus Stahlbeton C 30/37, frost-/tausalzbeständig,  
schalungsglatt, Gefälle von Rückwand zur Torseite und  
von der Seitenwand zur Bodenmitte, Bodenbelastung  
350 kg/m<sup>2</sup>.

Dacheindeckung auf Kunststoff-/Bitumenbasis mit 2-3  
cm Kiesschüttung.

Entwässerung über Dach-Gully mit innenliegendem  
Fallrohr wahlweise links oder rechts.

Innen wischfester Dispersionsfarbe  
zweifach gesprenkelt.

Seitenwände: 8 cm in C30/37

Rückwand: 10 cm in C30/37

Boden: 8 cm in C30/37.

Streifenfundamente in C20/25 nach Sema  
Fundamentplan.

Länge von 5,50 m bis 9,0 m variabel.

Länge von 9,0m bis 10,5m auf Anfrage.

Breite von 2,78 m bis 3,58 m variabel.

Mit Höhe 2,48 m, 2,62m 2,73 m, 2,83 m 2,98 m, 3,23  
m und 3,48 m lieferbar.

## Systemschnitt

